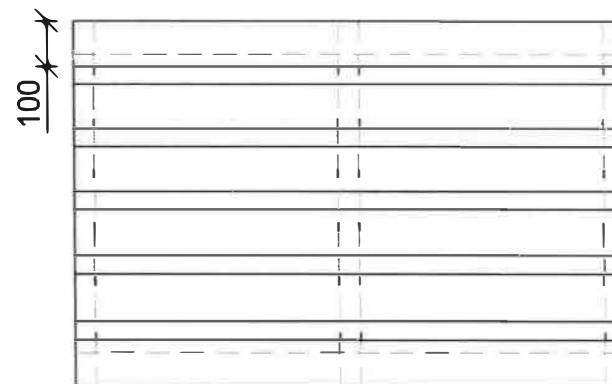
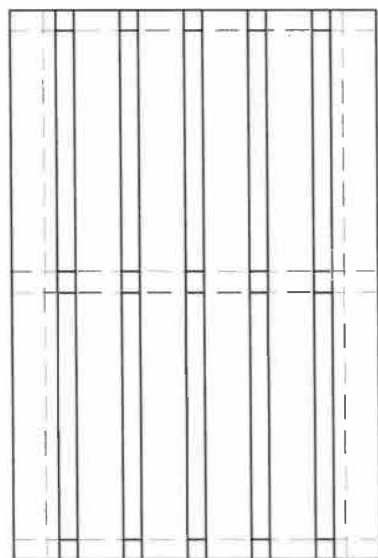
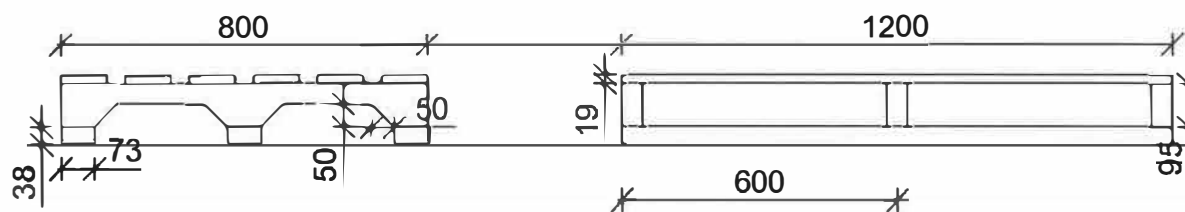


Bunden / palle til Brændeskjul.



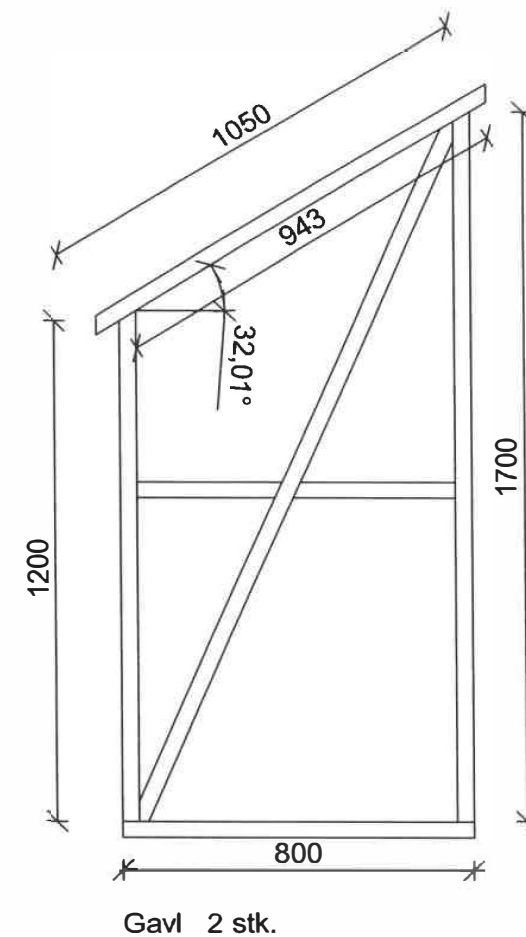
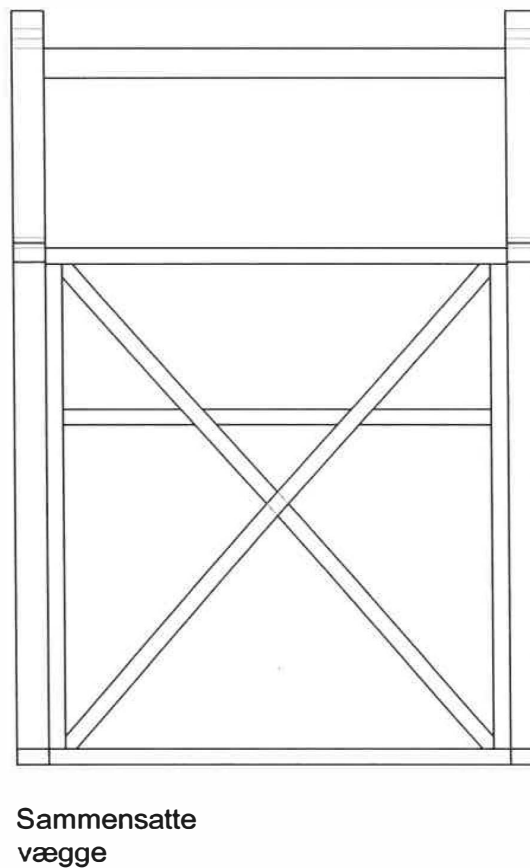
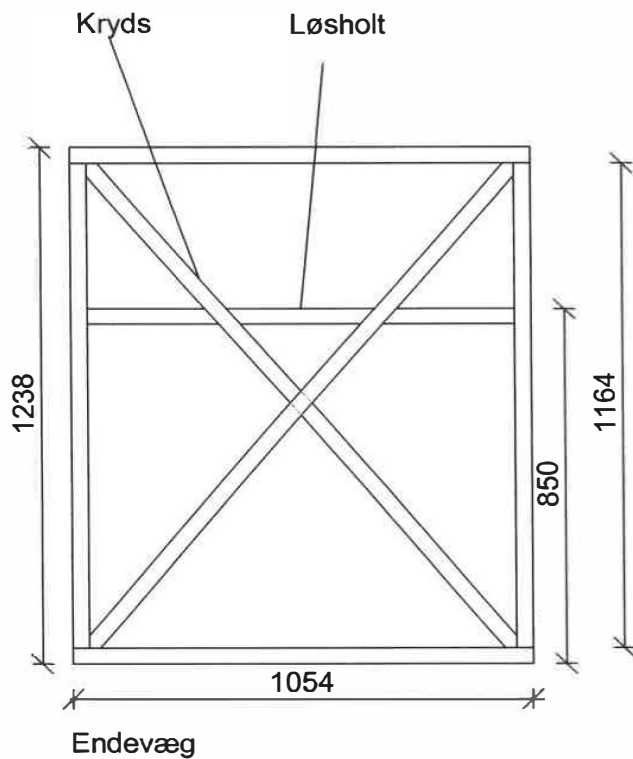
Alle Mål på tegning er i mm.

45x 95 reglar. 3 / 800mm.

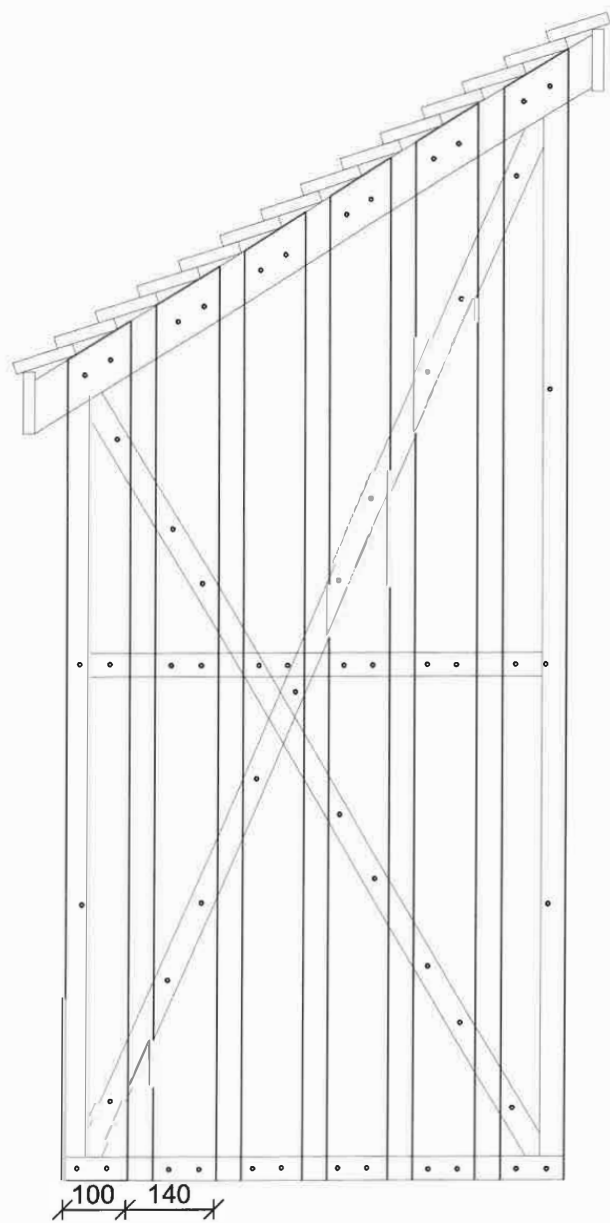
19 x 100 forskalling 6 / 1200mm.

4,0 x 50 skruer 60 stk.

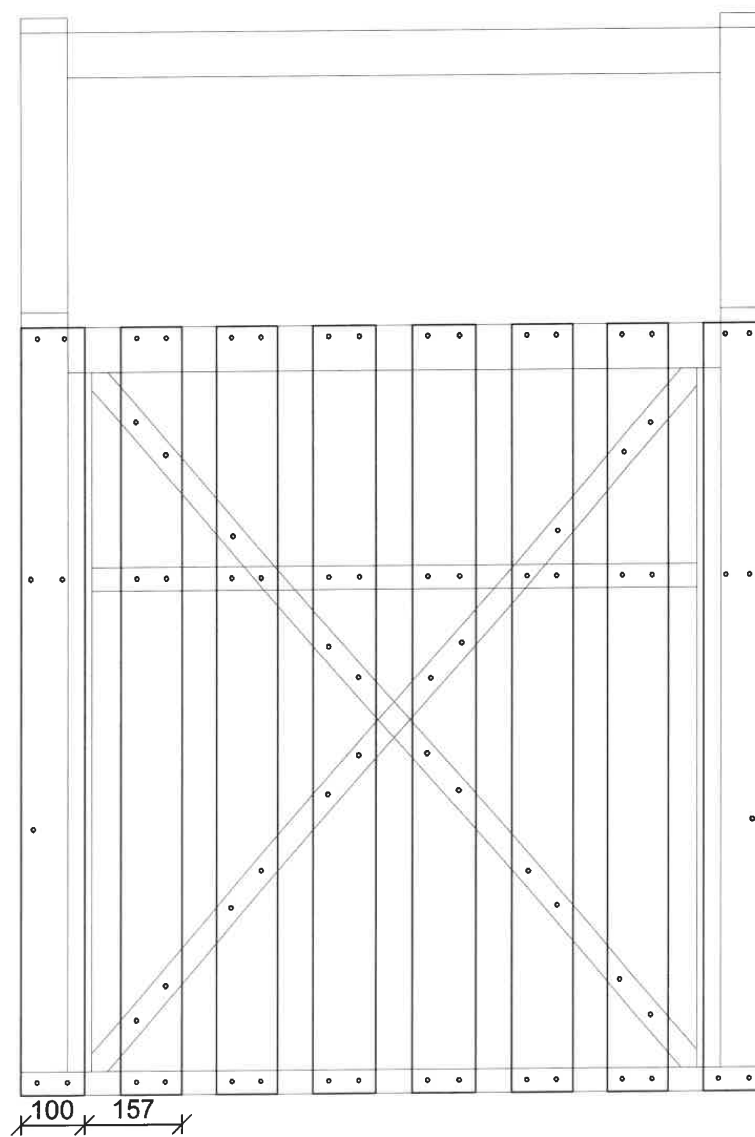
38 x 73 Lægter 3 / 1200mm



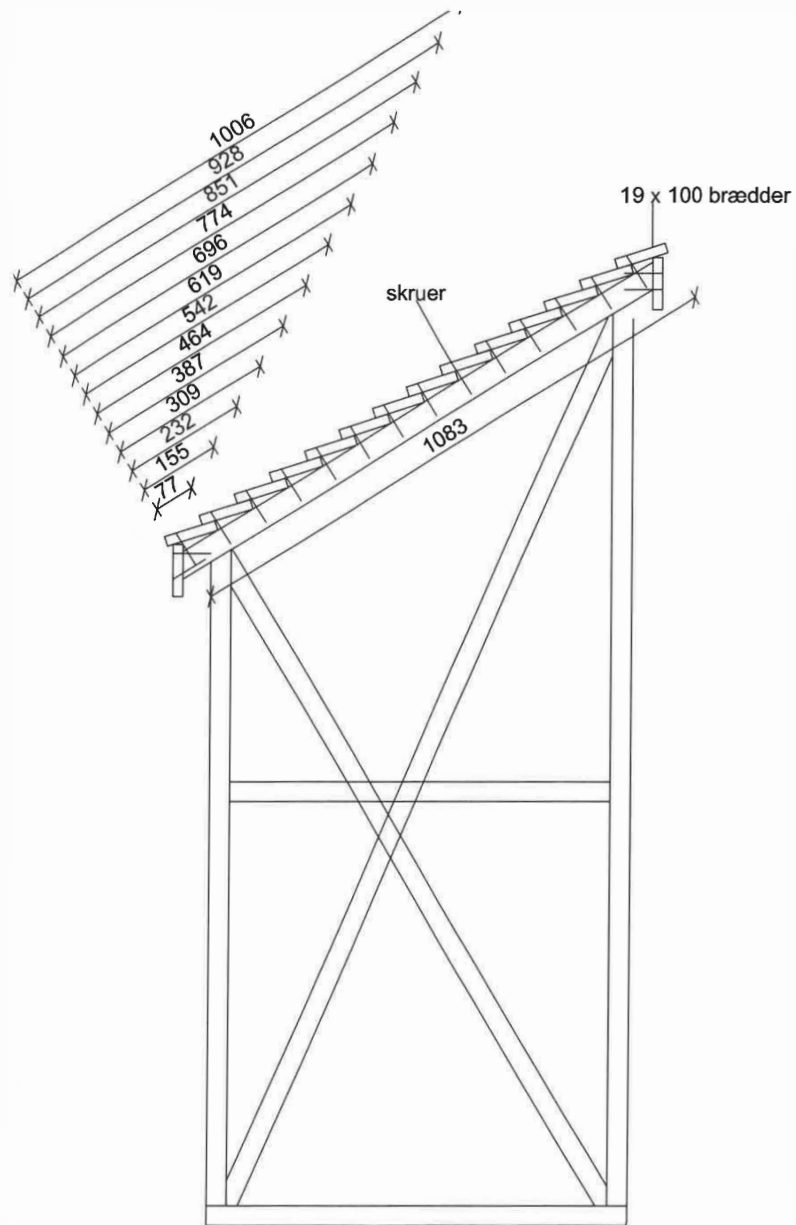
Skellettet udføres i 38 x 73 mm lægter og skrues med 5,0 x 100 mm skruer for udendørs brug og monteres derefter på pallen.



Gavlbeklædning
 19 x 100 mm brædder 6 stk. på hver gavl.
 monteres med 2,5x55mm galvaniserede søm



19 x 100 mm brædder 8 stk.
 sømmes på væg med 55mm galvaniserede søm



Stern og tagbeklædning
19 x 100 mm brædder 16 stk.
Skrues med 5,0 x 70 mm skrues for
udendørs brug

